

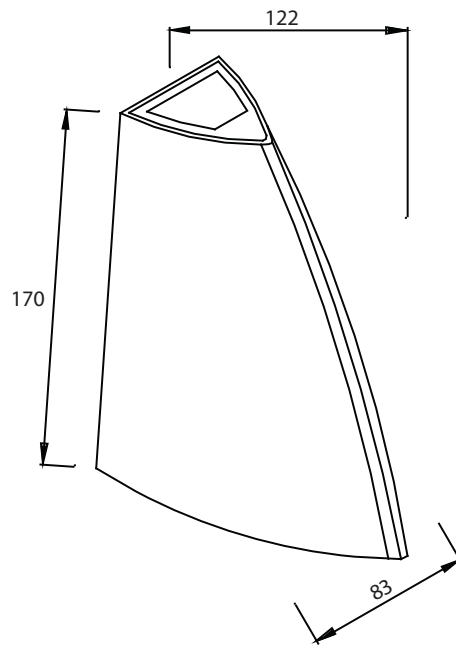
**FICHE TECHNIQUE**



<b>Descriptif produit</b>	Applique aluminium
Référence	HL242L
Tension volts	220-240V
Puissance nominale en watts	3.5W
Type de LED	SMD LED
Indice de protection	IP44

**Caracteristiques**

Niveau de protection	Classe I
Puissance nominale en watts	3.5W
Durée de vie	30000 hrs
Voltage (V)	220-240
Fréquence Hz	50/60 Hz
Température de fonctionnement	(-30°C) à (+55°C)
Matière	Aluminium
Température de couleur	4100K (Blanc neutre)
Lumens	59Lm
Indice de protection	IP44
Diffuseur	Polycarbonate
Couleur	Noir
Hauteur	170mm
Profondeur	122mm
Largeur	83mm
Certification	CE
Gradable	Non



\*Les caractéristiques sont sujettes à modifications sans préavis

**Applications**

- Eclairage extérieur mural
- Façade, terrasse

**Avantages**

- Consommation énergétique très faible
- Conforme à la directive RoHS
- Ne contient pas de mercure
- Démarrage instantané

