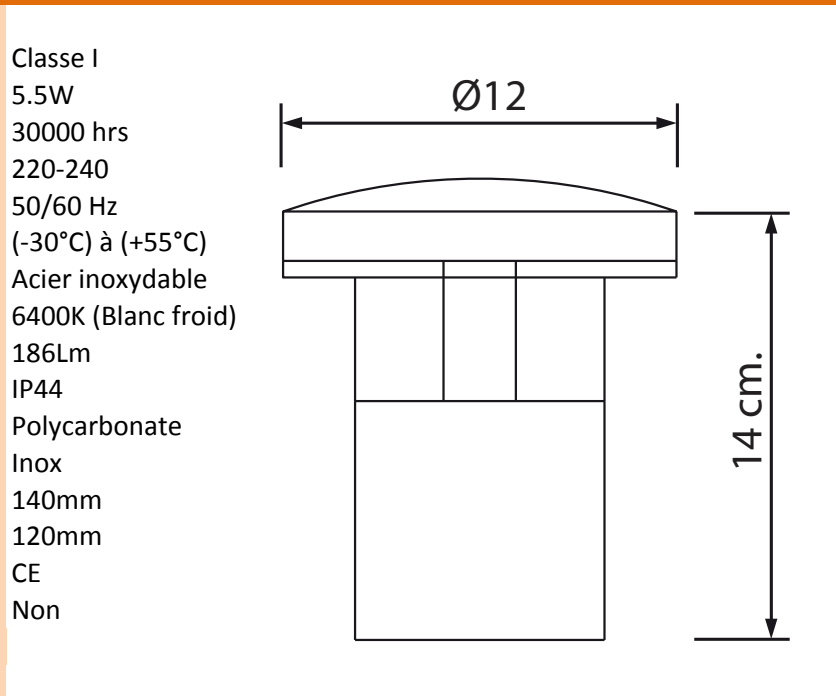


FICHE TECHNIQUE



Descriptif produit	Applique acier inoxydable
Référence	HL210L
Tension volts	220-240V
Puissance nominale en watts	5.5W
Type de LED	SMD LED
Indice de protection	IP44

Caracteristiques	
Niveau de protection	Classe I
Puissance nominale en watts	5.5W
Durée de vie	30000 hrs
Voltage (V)	220-240
Fréquence Hz	50/60 Hz
Température de fonctionnement	(-30°C) à (+55°C)
Matière	Acier inoxydable
Température de couleur	6400K (Blanc froid)
Lumens	186Lm
Indice de protection	IP44
Diffuseur	Polycarbonate
Couleur	Inox
Hauteur	140mm
Diamètre	120mm
Certification	CE
Gradable	Non



*Les caractéristiques sont sujettes à modifications sans préavis

Applications

- Eclairage extérieur mural
- Façade, terrasse

Avantages

- Consommation énergétique très faible
- Conforme à la directive RoHS
- Ne contient pas de mercure
- Démarrage instantané

