

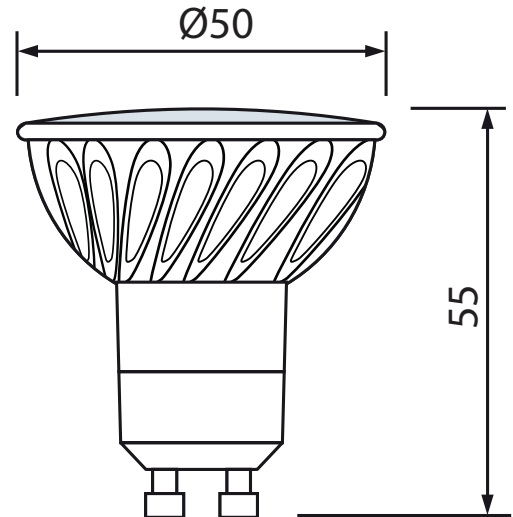
FICHE TECHNIQUE



Descriptif produit	Ampoule LED GU10 6W
Référence	GU10LED6W6400K
Tension volts	220-240V
Culot	GU10
Type de Led	SMD LED

Caracteristiques

Puissance nominale en watts	6W
Flux lumineux (Lm)	390 Lm
Voltage (V)	220-240
Fréquence Hz	50/60 Hz
Facteur de puissance	0.5
Durée de vie moyenne	25000 hrs
Température de couleur	6400 Kelvin (Blanc froid)
Indice de rendu des couleurs	80
Diametre	50mm
Hauteur	55mm
Certification	CE
Gradable	Non
Consommation énergétique	3,5KWh/1000h
Angle de diffusion	38°



*Les caractéristiques sont sujettes à modifictaions sans préavis

Applications

Pour l'éclairage général de l'habitat, des bureaux et commerces
En remplacement des spots halogènes

(Veuillez vérifier la notice de votre luminaire
afin de connaitre le type d'ampoule recommandée)

Avantages

- Consommation énergétique très faible
- Très longue durée de vie
- Ne contient pas de mercure
- Démarrage instantané
- Conforme à la directive RoHS

